

Kamineinsatz

Kesselgerät



Wasser



- ✓ Zeitbrandfeuerstätte
- ✓ Kesselgerät auf Basis der Lina-Serie, komplett wasserumspült
- ✓ optional: selbstschließende Tür, A1
- ✓ Türanschlagwechsel möglich
- ✓ große Sichtscheibe mit 2-facher Verglasung
- ✓ hochwertige Gusskuppel, sämtliche Teile beweglich, verstellbar von 0 - 90°
- ✓ Bauhöhe einfach und schnell verstellbar



Doppelverglasung



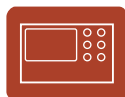
Kristall



Gusskuppel



Außenluft-anschluss



SMS Schmid Multi-Steuerung®

Lineare Front



Tür hochschiebbar
Zur Reinigung kippbar

Lina W 6751 h

Baureihe:

6751 - für Stilkamine, H 51 cm

Technische Daten

Nennwärmeleistung	kW	14,5
Wärmeleistungsbereich (nach Holzaufgabenmenge)	kW	6,0 - 14,5
Brennstoff-Füllmenge, ca.	kg	7
Dämmung Rückwand/Seitenwand	mm	80 / 80
Gewicht	kg	330
Wärmeabgabe Wasserseitig	%	70
Luftseitig	%	30

Daten für Schornsteinfeger

nach DIN EN 13384

Betrieb		geschlossen, A1
Abgasmassenstrom	g/s	15
Abgastemperatur am Stutzen	°C	265
Erforderlicher Förderdruck am Stutzen	mbar	0,12
Erforderlicher Ø, Verbrennungsluft	mm	150

Emissionsgrenzwerte

CO bezogen auf 13 % O ₂	mg/Nm ³	< 1250
Staubgehalt bezogen auf 13 % O ₂	mg/Nm ³	< 40
Wirkungsgrad	%	81

Prüfung nach DIN EN 13229

und den Vorgaben der Vereinbarungen gemäß Art. 15a B-VG

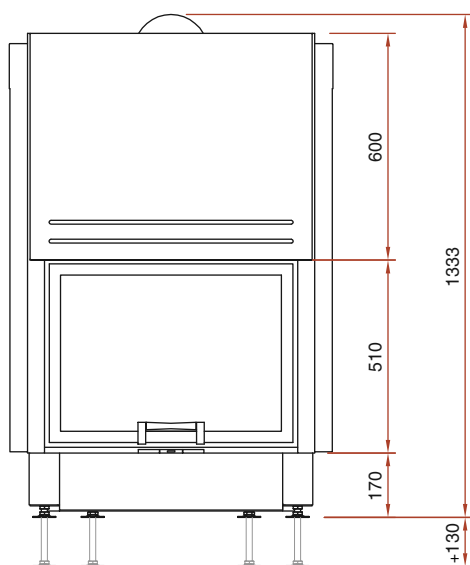
Prüfungsbericht Nr.: RRF - 29 10 2179

Weitere Informationen:
www.schmid.st

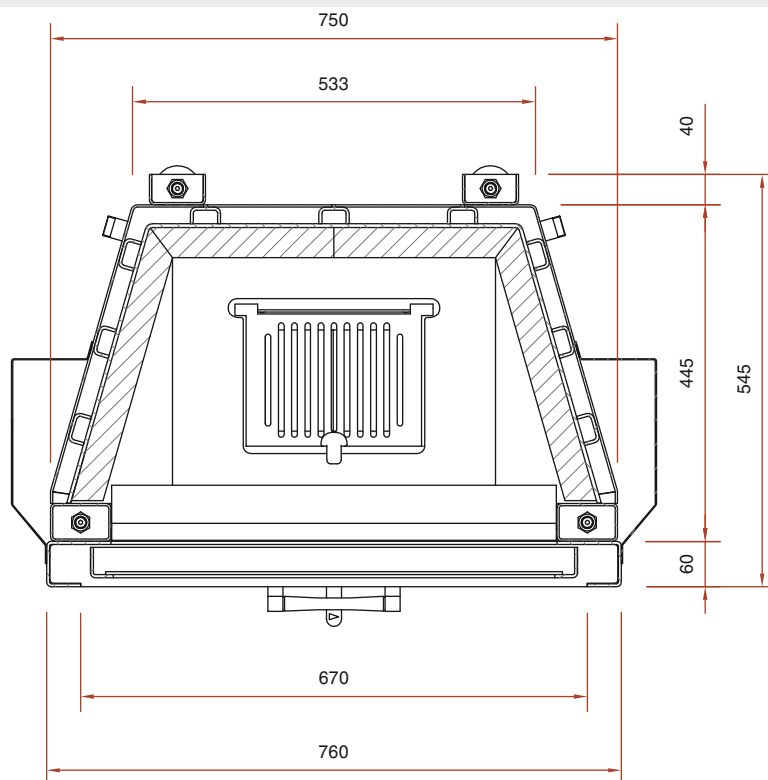
Schmid
Wir machen richtiges Feuer

- Kamineinsatz komplett wasserumspült
- Frontseite: Tür hochschiebbar
- Türrahmenbreite 670 mm
- Abgasstutzen Ø 200 mm
- Außenluftanschluss Ø 150 mm
- Tausch der Innenauskleidung durch die Fronttür möglich
- vielfältiges und sinnvolles Zubehör (s. Preisliste)
- leicht zerlegbar für den Transport

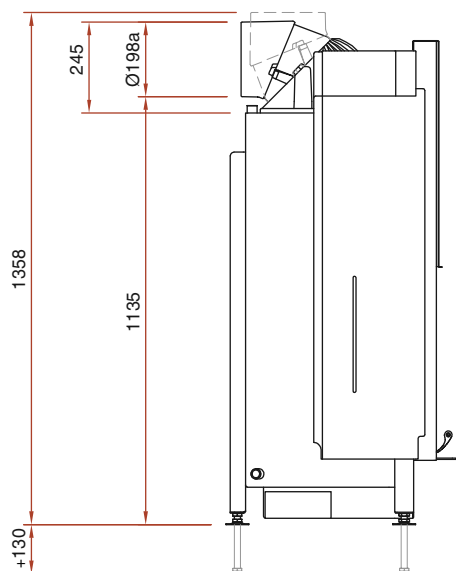
Frontansicht M 1:20



Grundriss M 1:10



Seitenansicht M 1:20



Draufsicht M 1:10

