

Kamineinsatz



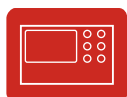
- ✓ Zeitbrandfeuerstätte
- ✓ optional: selbstschließende Tür A1
- ✓ hochwertige Gusskuppel, sämtliche Teile beweglich, verstellbar von 0 - 90°
- ✓ Bauhöhe einfach und schnell verstellbar
- ✓ untere Scheibenspülung einstellbar



Gusskuppel



Außenluft-anschluss



SMS Schmid Multi-Steuerung®

Eckige Front



Tür hochschiebbar
zur Reinigung schwenkbar

Baureihe:

Ekko LR 55(45).. h

55(45)45 - für 22er Kachelmaß, H 45 cm
55(45)51 - für 25er Kachelmaß, H 51 cm
55(45)57 - für 28er Kachelmaß, H 57 cm

Technische Daten

Nennwärmeleistung	kW	7
Wärmeleistungsbereich (nach Holzauflagenmenge)	kW	4,3 - 9,1
Brennstoff-Füllmenge, ca.	kg	4
Dämmung Rückwand/Seitenwand	mm	80 / 80
Gewicht	kg	220 - 255
Wärmeabgabe über die Sichtscheibe	%	70
Konvektive Leistung	%	30

Daten für Schornsteinfeger

nach DIN EN 13384

Betrieb		offen, A	geschlossen, A1
Abgasmassenstrom	g/s	in Vorbereitung	
Abgastemperatur am Stutzen	°C	in Vorbereitung	
Erforderlicher Förderdruck am Stutzen	mbar	8	12
Erforderlicher Ø, Verbrennungsluft	mm	180	125

Emissionsgrenzwerte

CO bezogen auf 13 % O ₂	mg/Nm ³	in Vorb.
Staubgehalt bezogen auf 13 % O ₂	mg/Nm ³	in Vorb.
Wirkungsgrad	%	79

Prüfung nach DIN EN 13229

und den Vorgaben der Vereinbarungen gemäß Art. 15a B-VG

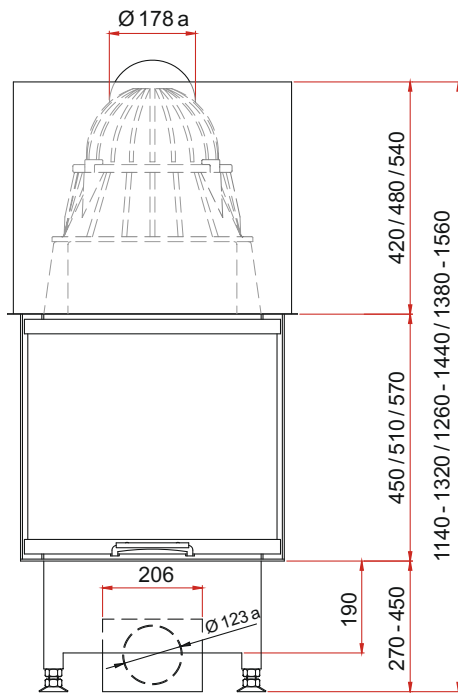
Prüfungsbericht Nr.: in Vorbereitung

Weitere Informationen:
www.schmid.st

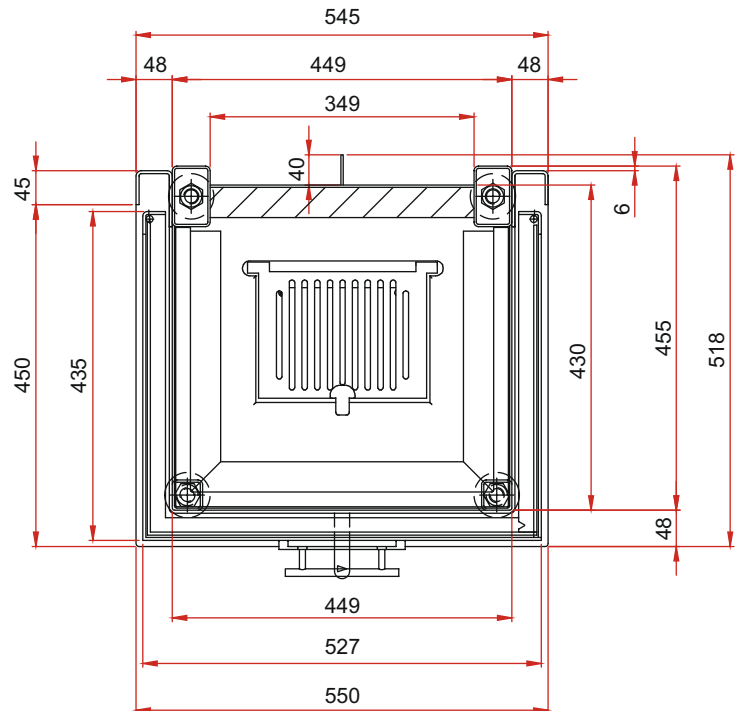


- Kamineinsatz 3-seitig offen
- Front hochschiebbar
- Frontbreite 550 mm, Seitenteiltiefe 450 mm
- Abgasstutzen Ø 180 mm
- Außenluftanschluss Ø 125 mm
- Tausch der Innenauskleidung durch die Fronttür möglich
- vielfältiges und sinnvolles Zubehör (s. Preisliste)
- leicht zerlegbar für den Transport

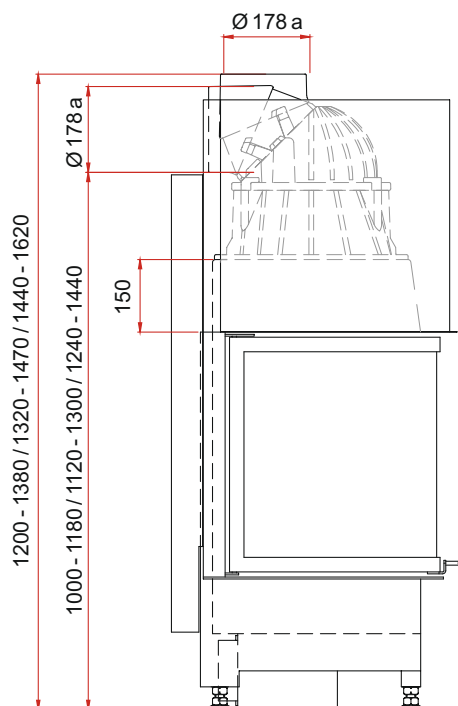
Frontansicht M 1:20



Grundriss M 1:10



Seitenansicht M 1:20



Draufsicht M 1:10

