

Kamineinsatz



- ✓ Zeitbrandfeuerstätte
- ✓ Front im Kachelmaß
- ✓ selbstschließende Tür, A1
- ✓ Türanschlagwechsel möglich
- ✓ hochwertige Gusskuppel, sämtliche Teile beweglich, verstellbar von 0 - 90°
- ✓ Bauhöhe einfach und schnell verstellbar



Tunnelversion



Gusskuppel



Außenluft-anschluss



Außenbefeuerung



SMS Schmid Multi-Steuerung®



Nachheizkasten



Warmluft-Aufsatzregister



Aufsatzspeicher



Wasser

Runde Front



Links



Türanschlag

Rechts



Baureihe:

Ronda 55.. s

5545 - für 22er Kachelmaß, H 45 cm
5551 - für 25er Kachelmaß, H 51 cm
5557 - für 28er Kachelmaß, H 57 cm

Technische Daten

Nennwärmeleistung	kW	7
Wärmeleistungsbereich (nach Holzaufgabenmenge)	kW	3,3 - 8,7
Brennstoff-Füllmenge, ca.	kg	6
Dämmung Rückwand/Seitenwand	mm	80 / 80
Gewicht	kg	175 - 195
Wärmeabgabe über die Sichtscheibe	%	35
Konvektive Leistung	%	65

Daten für Schornsteinfeger

nach DIN EN 13384

Betrieb		offen, A	geschlossen, A1
Abgasmassenstrom	g/s	16,0	5,9
Abgastemperatur am Stutzen	°C	240	340
Erforderlicher Förderdruck am Stutzen	mbar	0,10	0,12
Erforderlicher Ø, Verbrennungsluft	mm	180	125

Emissionsgrenzwerte

CO bezogen auf 13 % O ₂	mg/Nm ³	< 1250
Staubgehalt bezogen auf 13 % O ₂	mg/Nm ³	< 40
Wirkungsgrad	%	79

Prüfung nach DIN EN 13229

und den Vorgaben der Vereinbarungen gemäß Art. 15a B-VG

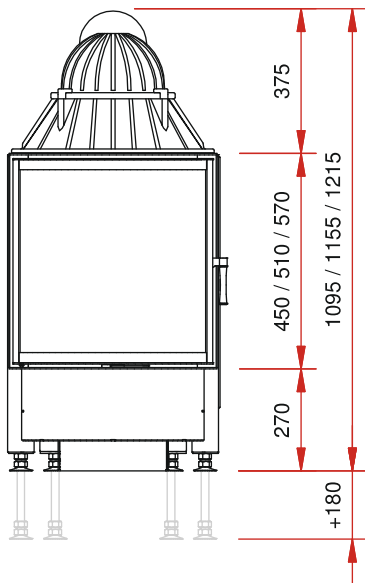
Prüfungsbericht Nr.: RRF - 29 06 1075

Weitere Informationen:
www.schmid.st

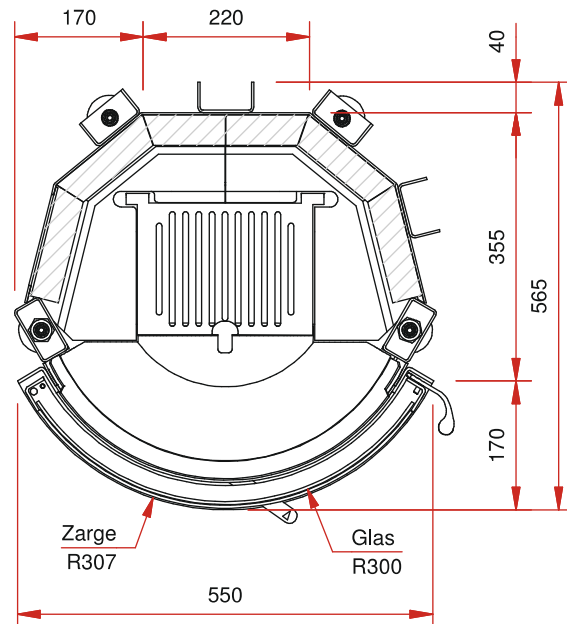


- Kamineinsatz mit runder Front
- Glasradius 300 mm, Tür schwenkbar
- Türanschlagwechsel möglich
- Türrahmenbreite 550 mm
- Abgasstutzen Ø 180 mm
- Außenluftanschluss Ø 125 mm
- Tausch der Innenauskleidung durch die Fronttür möglich
- vielfältiges und sinnvolles Zubehör (s. Preisliste)
- leicht zerlegbar für den Transport

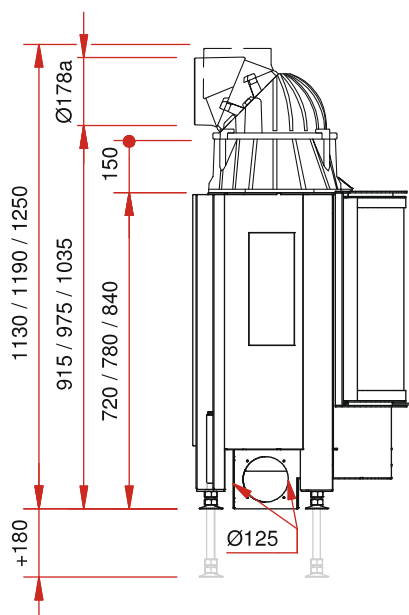
Frontansicht M 1:20



Grundriss M 1:10



Seitenansicht M 1:20



Draufsicht M 1:10

