

Kamineinsatz



- ✓ Zeitbrandfeuerstätte
- ✓ Front im Kachelmaß
- ✓ optional: selbstschließende Tür A1
- ✓ hochwertige Gusskuppel, sämtliche Teile beweglich, verstellbar von 0 - 90°
- ✓ Bauhöhe einfach und schnell verstellbar
- ✓ untere Scheibenspülung einstellbar



Doppelverglasung



Kristall



Kristall Plus



Tunnelversion



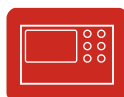
Gusskuppel



Außenluft-anschluss



Außenbefuerung



SMS Schmid Multi-Steuerung®

Lineare Front



Tür hochschiebbar
Zur Reinigung kippbar

Lina 5580 h

5580 - Hochformat

Technische Daten

Nennwärmeleistung	kW	7
Wärmeleistungsbereich (nach Holzaufgabenmenge)	kW	3,4 - 7,4
Brennstoff-Füllmenge, ca	kg	6
Dämmung Rückwand/Seitenwand	mm	80 / 80
Gewicht	kg	235
Wärmeabgabe über die Sichtscheibe	%	35
Konvektive Leistung	%	65

Daten für Schornsteinfeger

nach DIN EN 13384

Betrieb		geschlossen, A1
Abgasmassenstrom	g/s	6,4
Abgastemperatur am Stutzen	°C	260
Erforderlicher Förderdruck am Stutzen	mbar	0,12
Erforderlicher Ø, Verbrennungsluft	mm	125

Emissionsgrenzwerte

CO bezogen auf 13 % O ₂	mg/Nm ³	< 1250
Staubgehalt bezogen auf 13 % O ₂	mg/Nm ³	< 40
Wirkungsgrad	%	82

Prüfung nach DIN EN 13229

und den Vorgaben der Vereinbarungen gemäß Art. 15a B-VG

Prüfungsbericht Nr.: RRF - 29 10 2333

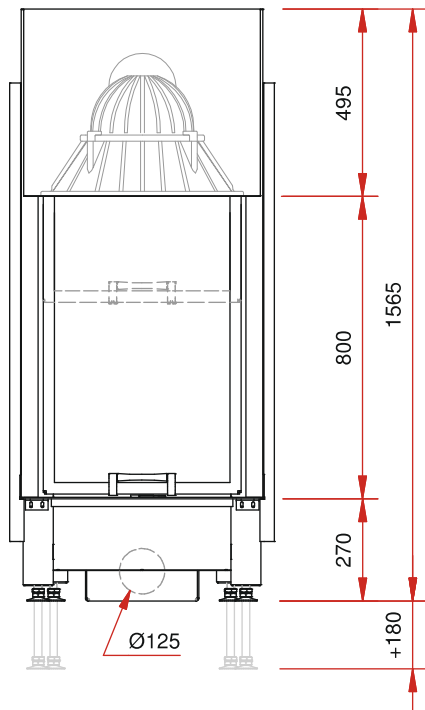
Weitere Informationen:
www.schmid.st

Schmid
Wir machen richtiges Feuer

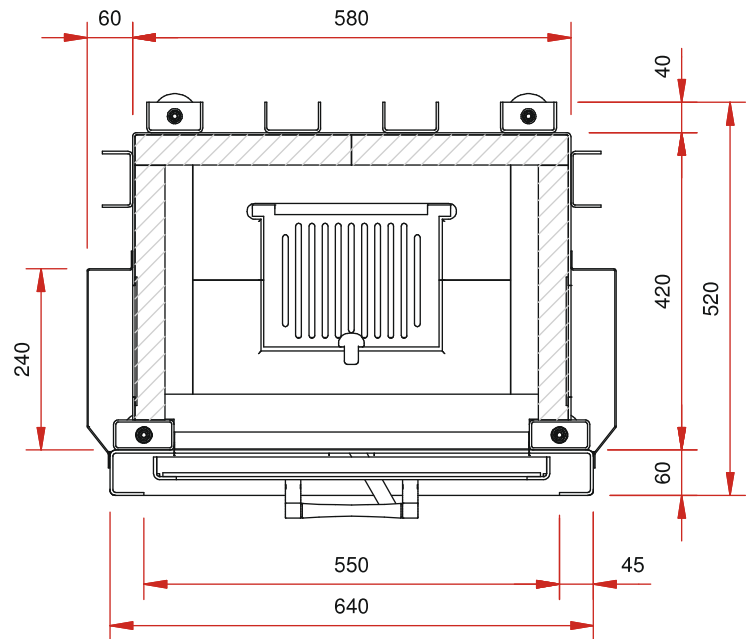
- Kamineinsatz mit linearer Front
- Frontseite: Tür $\frac{2}{3}$ hochschiebbar
- Türrahmenbreite 550 mm
- Abgasstutzen \varnothing 180 mm
- Außenluftanschluss \varnothing 125 mm

- Tausch der Innenauskleidung durch die Fronttür möglich
- vielfältiges und sinnvolles Zubehör (s. Preisliste)
- leicht zerlegbar für den Transport

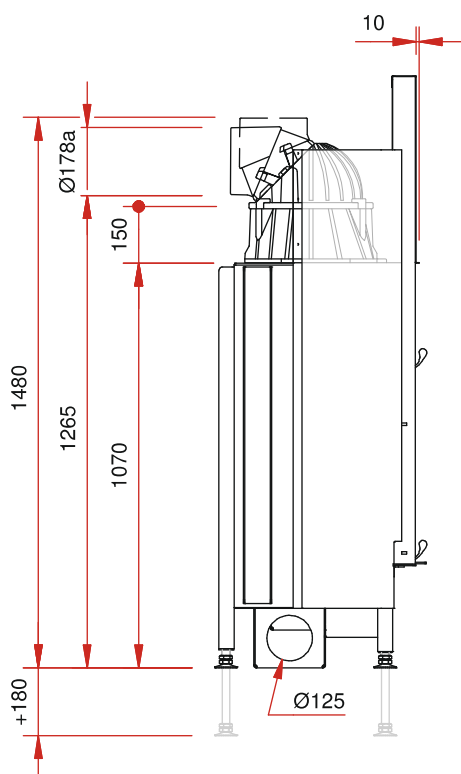
Frontansicht M 1:20



Grundriss M 1:10



Seitenansicht M 1:20



Draufsicht M 1:10

