

Kamineinsatz



- ✓ Zeitbrandfeuerstätte
- ✓ Front im Kachelmaß
- ✓ optional: selbstschließende Tür A1
- ✓ hochwertige Gusskuppel, sämtliche Teile beweglich, verstellbar von 0 - 90°
- ✓ Bauhöhe einfach und schnell verstellbar
- ✓ untere Scheibenspülung einstellbar



Kristall



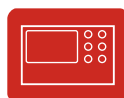
Gusskuppel



Außenluft-anschluss



Außenbefeuerung



SMS Schmid Multi-Steuerung®



Nachheizkasten



Warmluft-Aufsatzregister

Eckige Front



Tür hochschiebbar
zur Reinigung schwenkbar

Baureihe:

Ekko 45.. h

4545 - für 22er Kachelmaß, H 45 cm
4551 - für 25er Kachelmaß, H 51 cm
4557 - für 28er Kachelmaß, H 57 cm

Technische Daten

| | | |
|---|----|-----------|
| Nennwärmeleistung | kW | 7 |
| Wärmeleistungsbereich (nach Holzaufgabenmenge) | kW | 3,2 - 7,1 |
| Brennstoff-Füllmenge, ca. | kg | 5 |
| Dämmung Rückwand/Seitenwand | mm | 80 / 80 |
| Gewicht | kg | 220 - 245 |
| Wärmeabgabe über die Sichtscheibe | % | 50 |
| Konvektive Leistung | % | 50 |

Daten für Schornsteinfeger

nach DIN EN 13384

| | | |
|--|-------------|--------------------|
| Betrieb | offen, A | geschlossen, A1 |
| Abgasmassenstrom | g/s | 14,7 6,8 |
| Abgastemperatur am Stutzen | °C | 230 310 |
| Erforderlicher Förderdruck am Stutzen | mbar | 0,10 0,12 |
| Erforderlicher Ø, Verbrennungsluft | mm | 180 125 |

Emissionsgrenzwerte

| | | |
|--|--------------------|--------|
| CO bezogen auf 13 % O ₂ | mg/Nm ³ | < 1250 |
| Staubgehalt bezogen auf 13 % O ₂ | mg/Nm ³ | < 40 |
| Wirkungsgrad | % | 79 |

Prüfung nach DIN EN 13229

und den Vorgaben der Vereinbarungen gemäß Art. 15a B-VG

Prüfungsbericht Nr.:

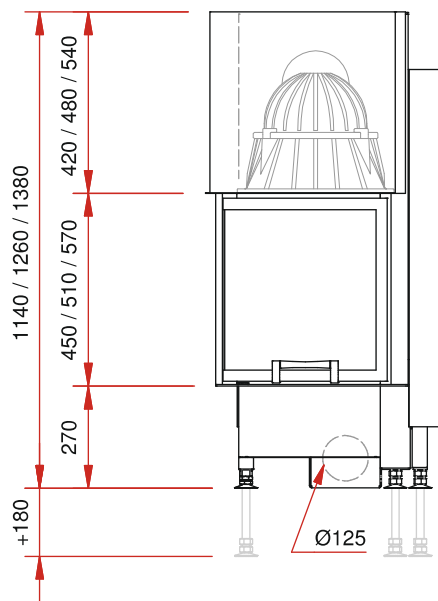
RRF - 29 06 1077

Weitere Informationen:
www.schmid.st

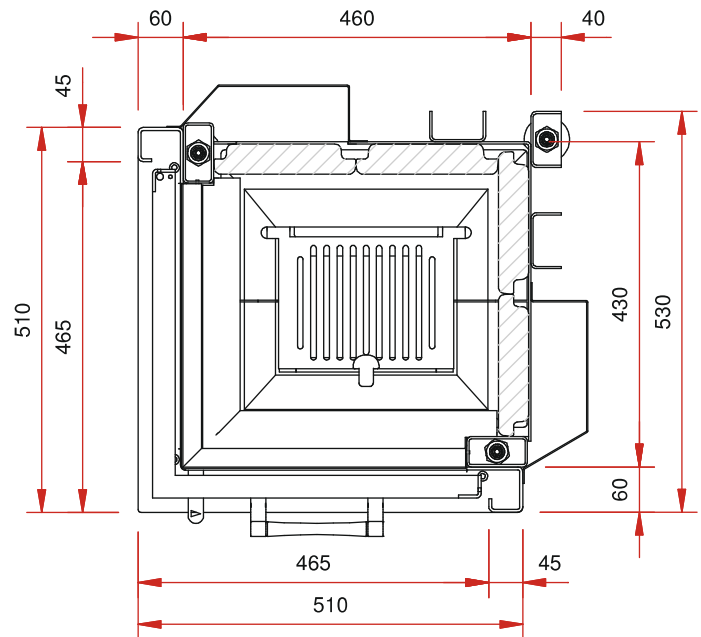
Schmid
Wir machen richtig Feuer

- Kamineinsatz 2-seitig offen
- Tür hochschiebbar
- Glas 1-teilig
- Frontbreite 450 mm, Seitenteiltiefe 450 mm
- Abgasstutzen Ø 180 mm
- Außenluftanschluss Ø 125 mm
- Tausch der Innenauskleidung durch die Fronttür möglich
- vielfältiges und sinnvolles Zubehör (s. Preisliste)
- leicht zerlegbar für den Transport

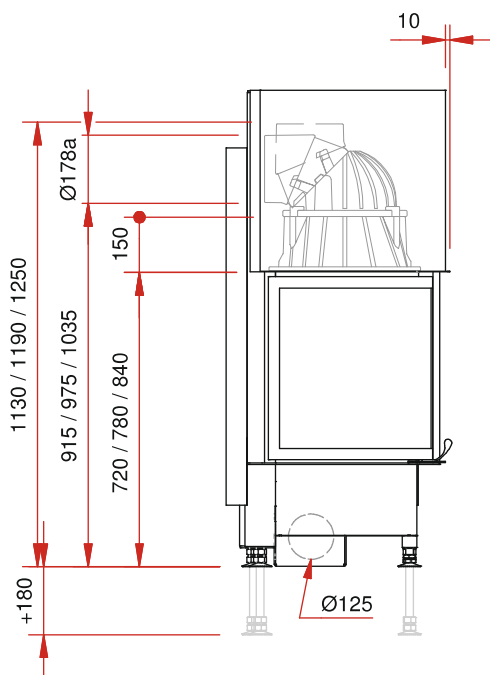
Frontansicht M 1:20



Grundriss M 1:10



Seitenansicht M 1:20



Draufsicht M 1:10

