

# Kamineinsatz



- ✓ Zeitbrandfeuerstätte
- ✓ optional: selbstschließende Tür A1
- ✓ hochwertige Gusskuppel, sämtliche Teile beweglich, verstellbar von 0 - 90°
- ✓ Bauhöhe einfach und schnell verstellbar
- ✓ untere Scheibenspülung einstellbar



Kristall



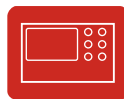
Gusskuppel



Außenluft-anschluss



Außenbefuerung



SMS Schmid Multi-Steuerung®

Eckige Front



Tür hochschiebbar  
zur Reinigung schwenkbar

Baureihe:

## Ekko L 84.. h

8445 - für 22er Kachelmaß, H 45 cm  
8451 - für 25er Kachelmaß, H 51 cm  
8457 - für 28er Kachelmaß, H 57 cm

### Technische Daten

Nennwärmeleistung	kW	9
Wärmeleistungsbereich (nach Holzaufgabenmenge)	kW	4,2 - 9,2
Brennstoff-Füllmenge, ca.	kg	8
Dämmung Rückwand/Seitenwand	mm	80 / 80
Gewicht	kg	280 - 340
Wärmeabgabe über die Sichtscheibe	%	50
Konvektive Leistung	%	50

### Daten für Schornsteinfeger

nach DIN EN 13384

Betrieb		geschlossen, A1
Abgasmassenstrom	g/s	8,6
Abgastemperatur am Stutzen	°C	302
Erforderlicher Förderdruck am Stutzen	mbar	0,12
Erforderlicher Ø, Verbrennungsluft	mm	125

### Emissionsgrenzwerte

CO bezogen auf 13 % O <sub>2</sub>	mg/Nm <sup>3</sup>	< 1250
Staubgehalt bezogen auf 13 % O <sub>2</sub>	mg/Nm <sup>3</sup>	< 40
Wirkungsgrad	%	78

### Prüfung nach DIN EN 13229

und den Vorgaben der Vereinbarungen gemäß Art. 15a B-VG

Prüfungsbericht Nr.: RRF - 29 10 2339

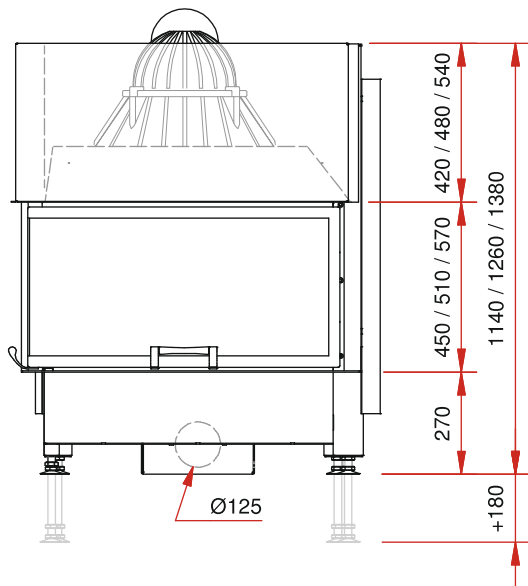
Weitere Informationen:  
[www.schmid.st](http://www.schmid.st)



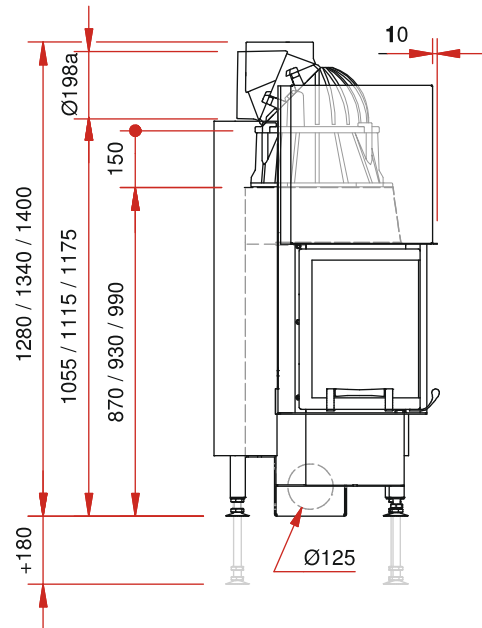
# Ekko L 84.. h

- Kamineinsatz 2-seitig offen
- Tür hochschiebbar
- Glas 1-teilig
- Frontbreite 840 mm, Seitenteil 340 mm
- Abgasstutzen Ø 200 mm
- Außenluftanschluss Ø 125 mm
- Tausch der Innenauskleidung durch die Fronttür möglich
- vielfältiges und sinnvolles Zubehör (s. Preisliste)
- leicht zerlegbar für den Transport

Frontansicht M 1:20



Seitenansicht M 1:20



Grundriss M 1:10

