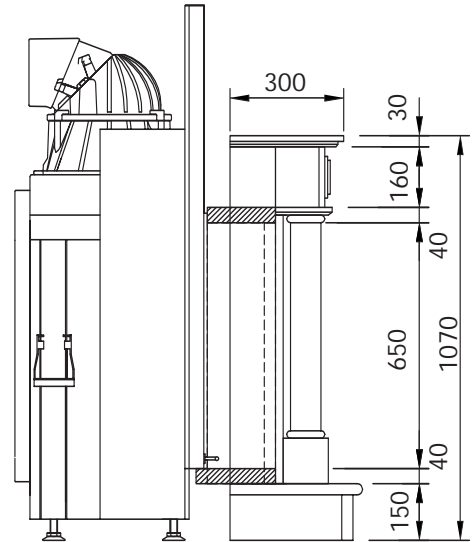
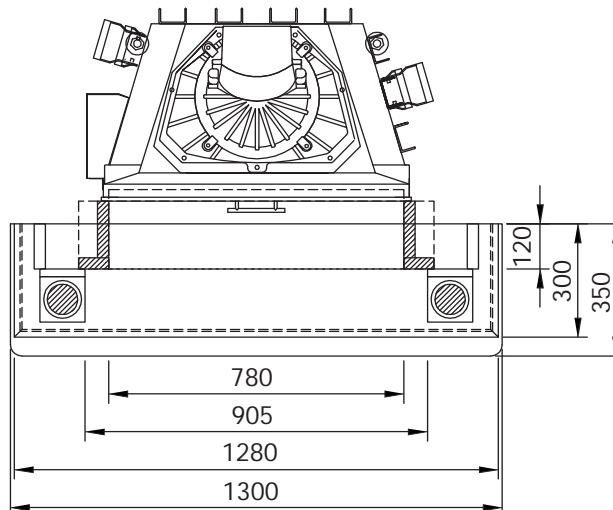


Ansicht



Seitenansicht

Draufsicht

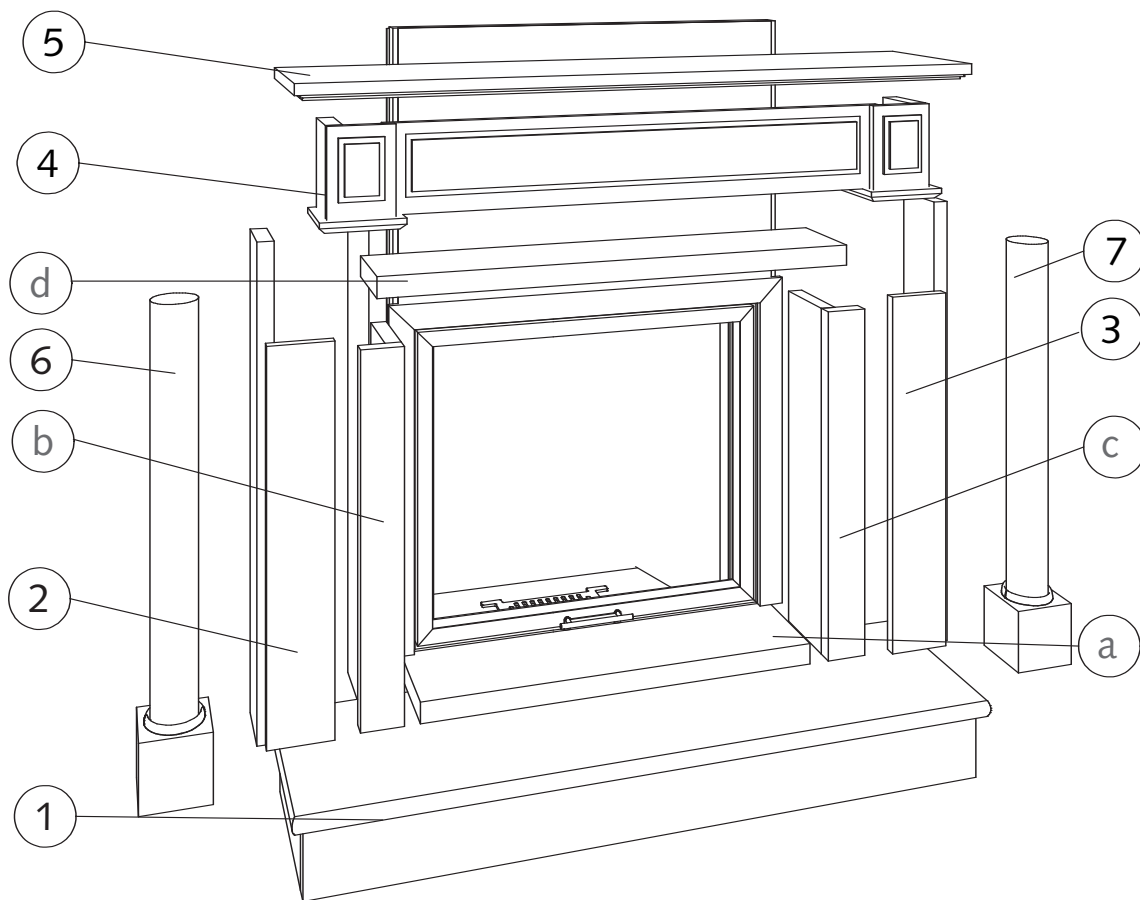


Verkleidungselemente mit
dazugehörigem Kamineinsatz

- Oxford -

Maßstab:
1 : 20 mm





Lieferumfang:

Fassade:

- 1) Sockelelement
- 2+3) Säule links + rechts
- 4) Frontteil
- 5) Simsplatte
- 6+7) Rundsäulen links und rechts

Innenverblendung:

- a) Sockelplatte unten
 - b+c) Winkelblende links + rechts
 - c) Platte oben
-