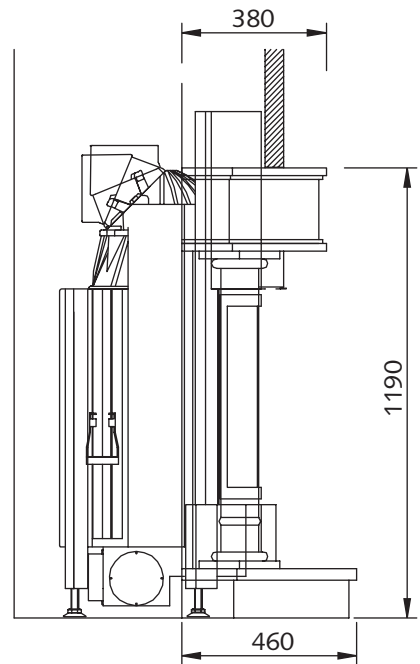
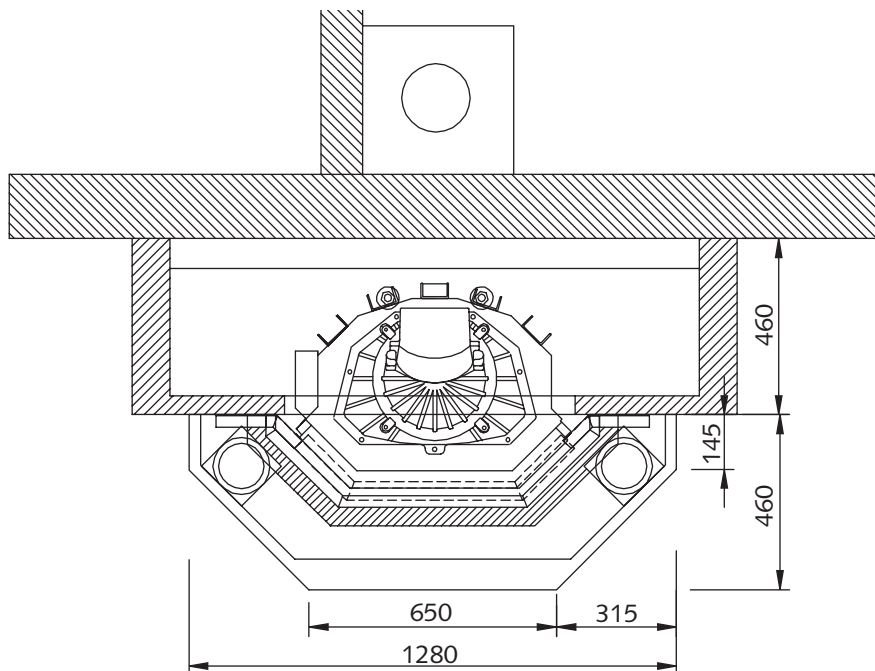


Ansicht



Seitenansicht

Draufsicht

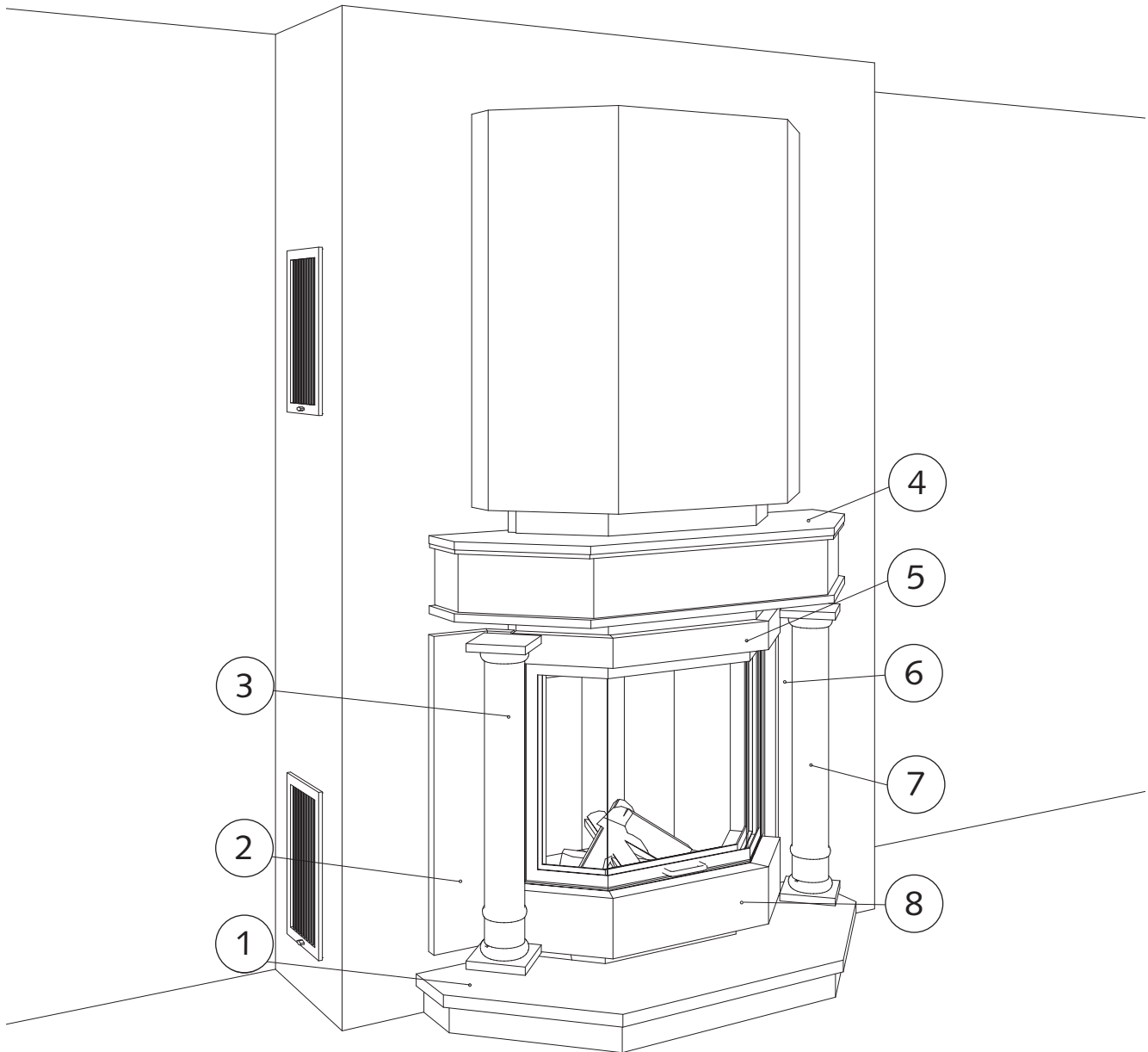


Verkleidungselemente mit
dazugehörigem Kamineinsatz

- N 4 -

Maßstab:
1 : 20 mm

Camina
Die Welt des Feuers



Lieferumfang:

Fassade:

- 1) Sockelteil
- 2+6) Winkelteil links + rechts
- 3+7) Säule rechts + links
- 4) Kopfteil
- 5) Verblendung oben
- 8) Verblendung unten

Kamineinsatz:

mit hochschiebbarer/
 schwenkbarer Tür
 Nennwärmeleistung: 9 KW
 Abgaskuppel: Ø = 18 cm