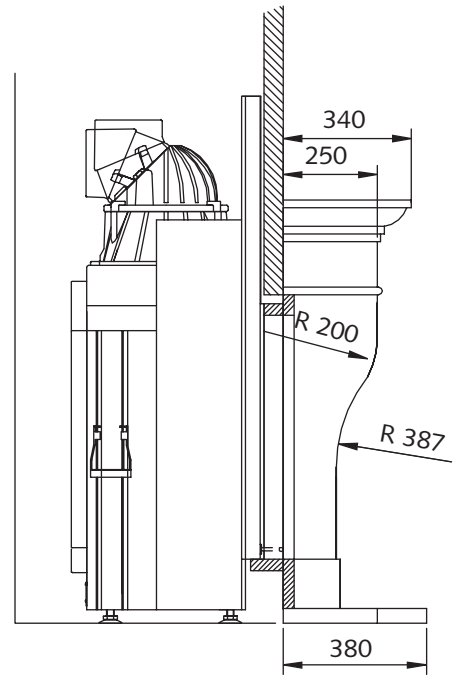
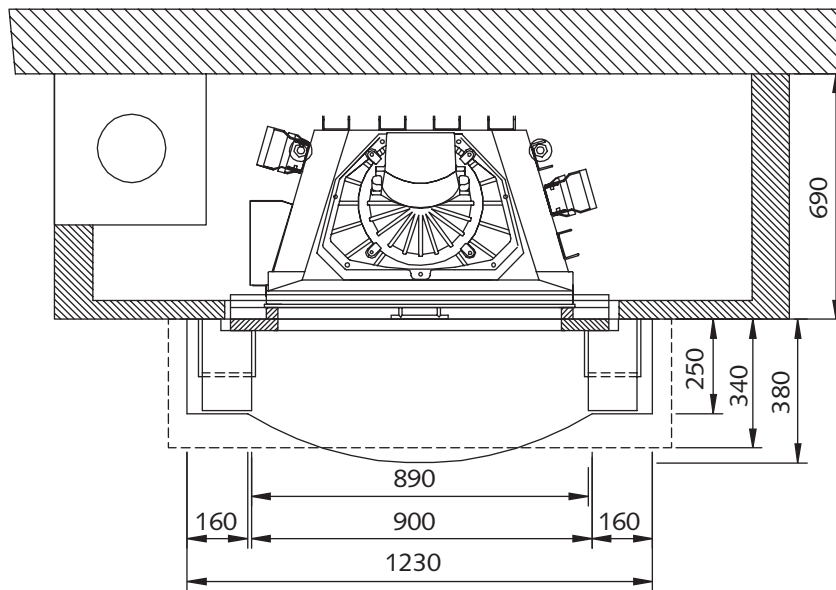


Ansicht



Seitenansicht

Draufsicht

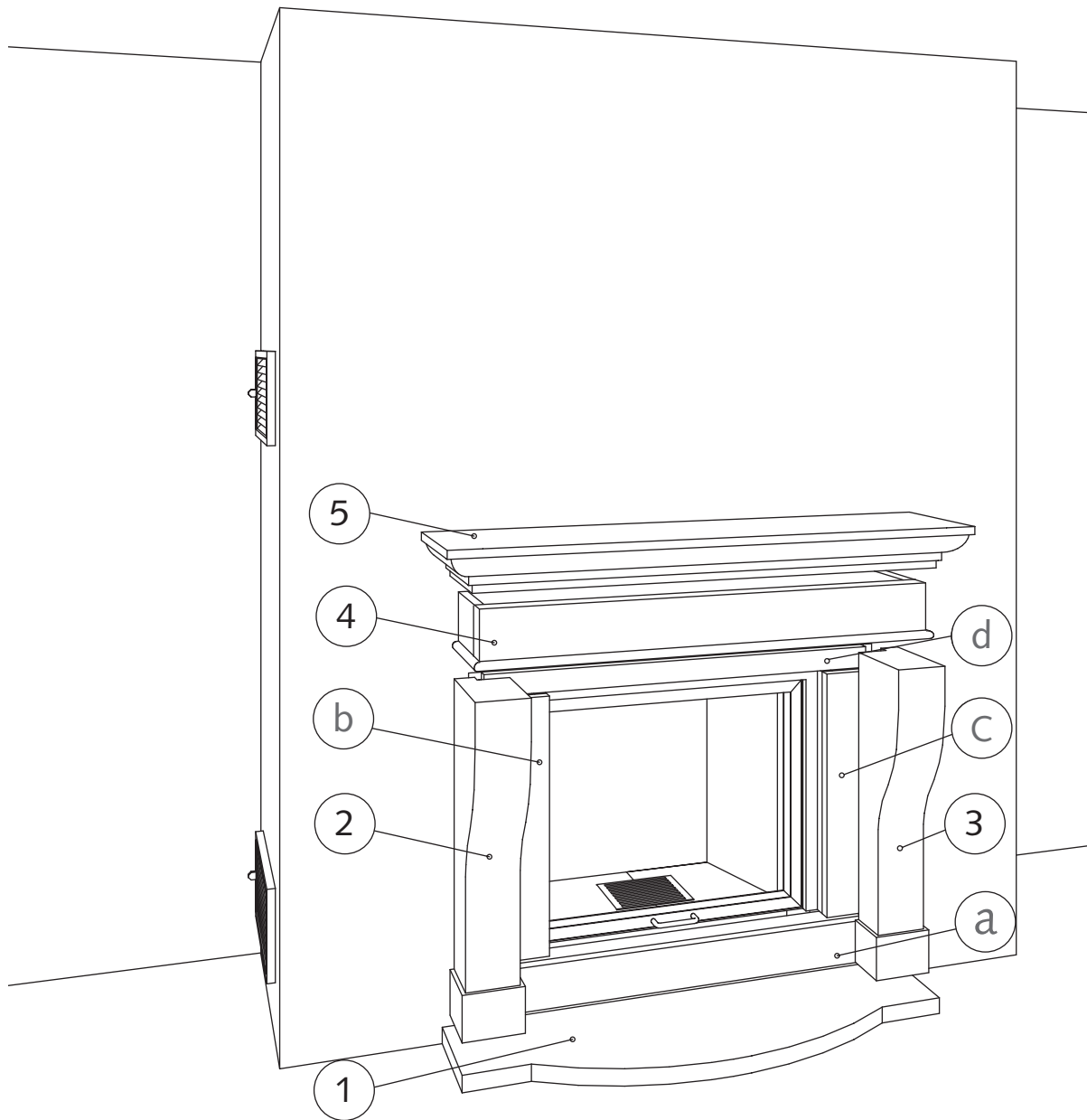


Verkleidungselemente mit
dazugehörigem Kamineinsatz

- N 16 -

Maßstab:
1 : 20 mm





Lieferumfang:

Fassade:

- 1) Bodenplatte
- 2+3) Säule links + rechts
- 4) Oberteil
- 5) Simsplatte

Innenverblendung:

- a) Winkelplatte unten
- b+c) Winkelblende links + rechts
- d) Winkelblende oben

Kamineinsatz:

- mit hochschiebbarer/
schwenkbarer Tür
- Nennwärmeleistung: 10 KW
- Abgaskuppel: Ø = 18 cm