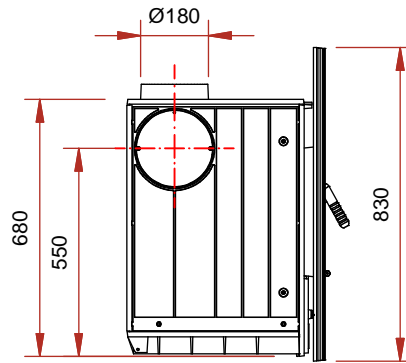
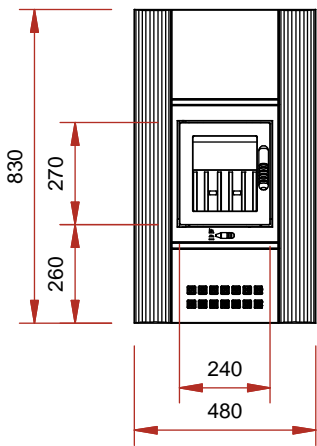
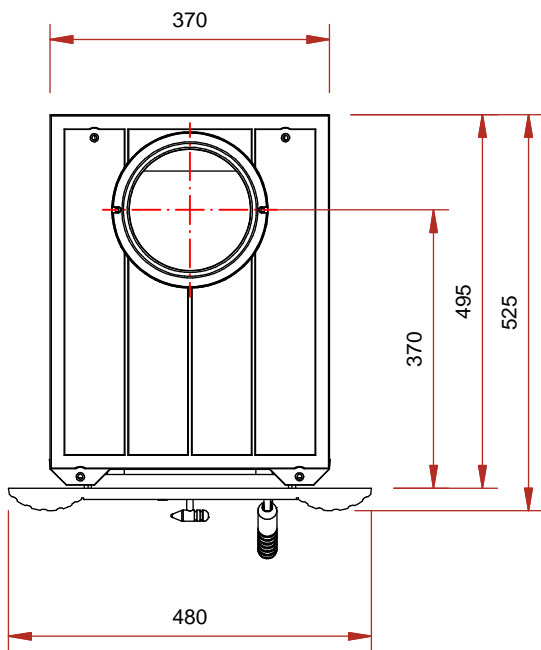


Concept 9 mit Frontplatte 480x830 ( 1 : 20 )  
001-ENG-0003902



( 1 : 10 )



E-E ( 1 : 10 )

